

Кульовий кран триходовий з нержавіючої сталі AISI 304/AISI 316



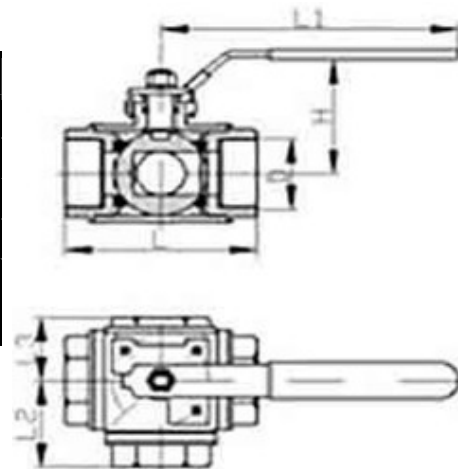
Опис

Кульовий триходовий кран із **редукованим проходом** – це високоякісний запірно-регулюючий пристрій, який використовується для зміни напрямку потоку робочого середовища. Він виготовлений з **нержавіючої сталі AISI 304/AISI 316**, що забезпечує **стійкість до корозії, агресивних середовищ і перепадів температур**.

- ✓ **Конфігурація потоку:** "L"- або "T"-подібний прохід для регулювання напрямку потоку.
- ✓ **Різьба згідно стандарту DIN 2999** – забезпечує зручний монтаж.
- ✓ **Ущільнення штока PTFE** – для надійного запобігання протіканням.
- ✓ **Додатковий захист штока** – ущільнення з **Viton**, що підвищує герметичність і зносостійкість.
- ✓ **Доступний з фіксатором або без нього**, що додає варіативність у використанні.
- ✓ **Максимальний робочий тиск – 63 кг/см² (6,3 МПа)**, що дозволяє використовувати кран у системах з високими навантаженнями.
- ✓ **Робоча температура – від –25°C до +180°C**, що дозволяє використовувати пристрій у різних промислових умовах.

Розміри та технічні характеристики

Ду	D	L, мм	H, мм	L1, мм	L2, мм	L3, мм
15	1/2"	75	68	116	38	33
20	3/4"	85	73	116	42	39
25	1"	100	83	152	52	50
32	1 1/4"	115	89	152	57	50
40	1 1/2"	124	97	187	62	57
50	2"	147	106	187	75	65

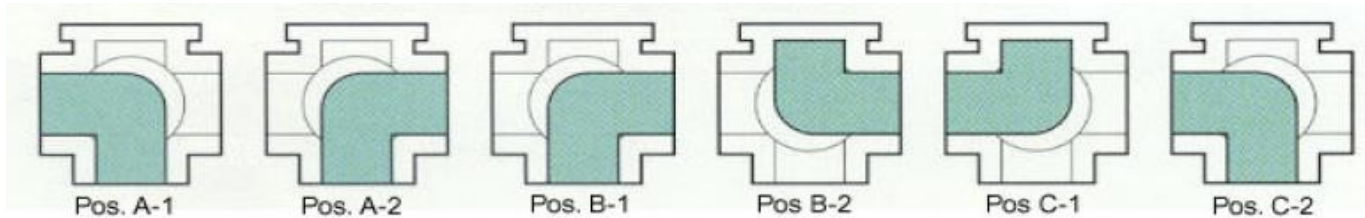


Конфігурація потоку

Кульовий триходовий кран може мати два типи **перекриття потоку**:

- ✓ "L"-подібний прохід – забезпечує зміну напрямку потоку на **90°** без перекриття.
- ✓ "T"-подібний прохід – дозволяє як змішування потоків, так і їх повне перекриття.

Конфігурації потоку для клапана триходового "L – подібний прохід "оберт 90°



Конфігурації потоку для клапана триходового "T– подібний прохід "оберт 90°

