

Паспорт

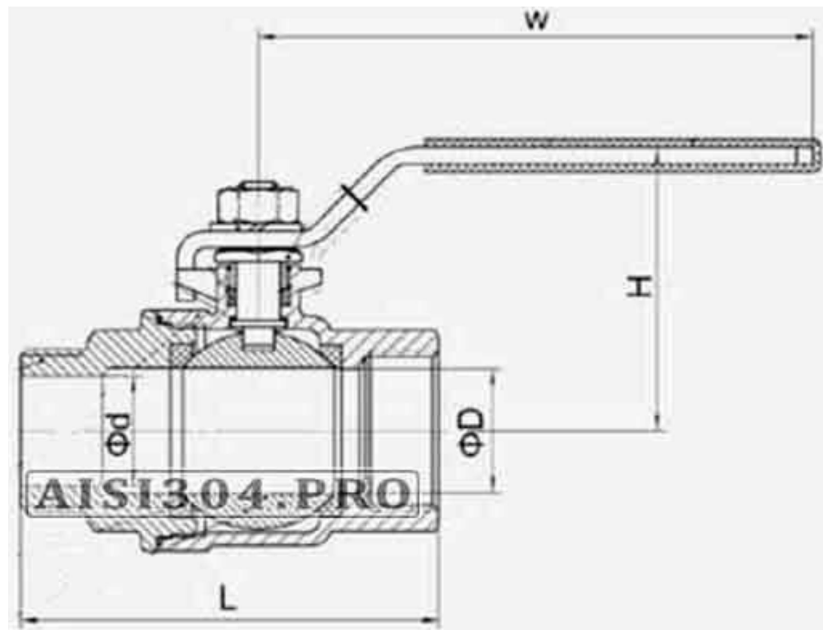
Кульовий кран муфтовий нержавіючий двоскладовий ВЗ



Опис

Кульовий кран муфтовий двоскладовий повнопрохідний – це надійний запірний пристрій, призначений для використання в трубопровідних системах, що транспортують рідини та газу. Завдяки виготовленню з **нержавіючої сталі AISI 316/AISI 304**, цей кран має високу стійкість до корозії, перепадів температур та механічних навантажень.

- ✓ **Різьбове з'єднання** відповідає стандарту **DIN 2999**, що забезпечує простий монтаж та сумісність із більшістю трубопровідних систем.
- ✓ **Ущільнення седла кулі** – PTFE + 15% G.F (скловолокно), що гарантує герметичність і довговічність.
- ✓ **Захист від протікання через шток** – надійне ущільнення з Viton та PTFE.
- ✓ **Фіксація** – доступні варіанти із фіксатором або без нього.
- ✓ **Робочий тиск** – до **63 кг/см² (6,3 МПа)**, що дозволяє використовувати кран у високонавантажених системах.
- ✓ **Робоча температура** – від **-25°C до +180°C**, що робить його універсальним рішенням для різних умов експлуатації.



Технічні характеристики та розміри

Ду (DN, мм)	Розмір (дюйми)	D (мм)	d (мм)	L (мм)	H (мм)	W (мм)
8	1/4"	11,6	8	55	48	91
10	3/8"	12,5	11,4	55	48	91
15	1/2"	15	13,6	71,5	52	91
20	3/4"	20	18,2	78	61	111
25	1"	25	23	91	65	111
32	1 1/4"	32	32	100	79	154
40	1 1/2"	38	38	112	83	154
50	2"	50	48	142	97	192