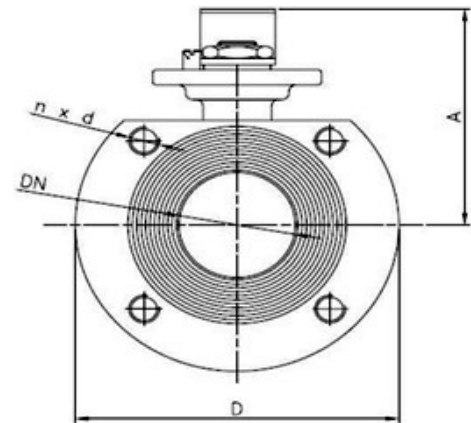


КРАН КУЛЬОВИЙ НЕРЖАВІЮЧИЙ МОНОБЛОЧНИЙ (МІЖФЛАНЦЕВИЙ)

Опис
1. Повнопрохідний кульовий кран, міжфланцевий.
2. Приєднання міжфланцеве, за DIN PN-16.
3. Вироблен з нержавіючої сталі AISI304/AISI316.
4. Сідло кулі PTFE + 15 % F.V.
5. Макс. робочий тиск 16 Kg/cm ² .
6. Робоча температура -20 °C + 180 °C.



ТАБЛИЦЯ РОЗМІРІВ

Діаметр	PN	(n x d)	D	A	L	M	Вага, кг
15	16	4 x M12	95	80	36	150	1,700
20	16	4 x M12	105	85	38	150	1,900
25	16	4 x M12	115	95	50	170	2,500
32	16	4 x M16	140	100	53	170	3,500
40	16	4 x M16	150	105	65	210	4,350
50	16	4 x M16	165	115	78	210	5,450
65	16	4 x M16	185	130	98	260	7,800
80	16	B x M16	200	145	118	260	10,300
100	16	B x M16	220	175	140	260	18,000