

ЧАВУННА ЗАСУВКА ФЛАНЦЕВА З ГУМОВИМ КЛИНОМ

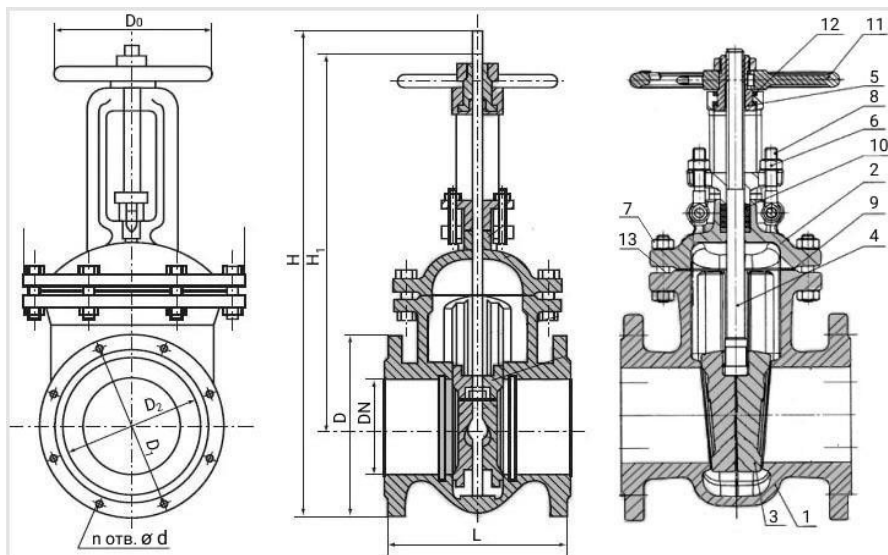
30Ч39Р



Призначення

Засувки 30ч39р - це чавунна засувка фланцева з гумовим клином. Матеріал корпусу - чавун СЧ20, Руном -

16 Атм, діапазон Ду (Dn) 50-500 мм. Будівельна довжина – 150-390 мм, висота – 205-1370 мм. Використовується для перекриття холодної та гарячої води. Клас герметизації – «А», ГОСТ 9544-2005. Кліматичне виконання - У1 згідно з ГОСТ 15150-69. $t_{max} < 130 \text{ }^{\circ}\text{C}$, $t_{min} > -30 \text{ }^{\circ}\text{C}$. Вага (маса) – 10-580 кг. Управління - ручний маховик (штурвал/кермо), матеріал невисувного шпинделя - чавун ВЧ50, категорія розміщення - УХЛ1, УХЛ2.



Каталог	Габаритні розміри засувки 30ч39р, мм							Вага (маса), кг
	L	D	D1	D2	H	d	п, шт	
30ч39р Ду-50	150	165	125	102	205	18	4	10
30ч39р Ду-65	170	185	145	122	228			12
30ч39р Ду-80	180	200	160	133	265			15
30ч39р Ду-100	190	220	180	158	300	8	8	18
30ч39р Ду-125	200	250	210	184	355			46
30ч39р Ду-150	210	285	240	212	400			68
30ч39р Ду-200	230	340	295	268	490	22	12	83
30ч39р Ду-250	250	405	350	320	585			130
30ч39р Ду-300	270	460	400	370	685			211
30ч39р Ду-350	290	520	460	430	970	16	16	304
30ч39р Ду-400	310	580	515	482	1020			315
30ч39р Ду-450	330	640	565	532	1120	26	20	338
30ч39р Ду-500	350	715	620	585	1220			400
30ч39р Ду-600	390	840	725	685	1370	30		580

Матеріали засувки 30Ч39Р

№	Кількість	Найменування	Матеріал
1	1	Корпус	Високоміцний чавун ВЧ-40
2	1	Кришка	Високоміцний чавун ВЧ-40
3	1	Клин	Ковкий чавун, EPDM (85°C), силіконова гума (150°C)
4	1	Гайка шпінделя	Латунь
5	1	Шпindelь	Нержавіюча сталь X20Cr13
6	1	Прокладка	EPDM
7	1	Стопорне кільце	Сталь
8	1	Розрізне кільце	Латунь
9	3	Ущільнювальне кільце	EPDM
10	1	Штурвал	Ковкий чавун

Технічні характеристики

Технічні характеристики засувки з гумовим клином 30ч39р		Параметри	
Тип	Клинова	Будівельна довжина L, мм	Від 150 до 390
Діаметр Ду(Dn), мм	Від 50 до 500	Тип приєднання	Фланець
Вид затвора	Клин гумовий	Кількість отворів у фланці, шт	Від 4 до 20
Спосіб монтажу	Вертикальний, горизонтальний	Робоча t min , °	-30
Py min , бар	16	Робоча t max , °	+130
Py max , бар	0,5	Робоче середовище	Вода
Матеріал корпусу	Чавун СЧ20	Вага, кг	Від 10 до 580 кг
Застосування	ГВП, ХВС	Тип приводу	Маховик, ручне
Крутний момент на шпинделі, Нм	20-350	Термін служби до списання, год	1000